
ФЕДЕРАЛЬНОЕ АГЕНТСТВО
ПО ТЕХНИЧЕСКОМУ РЕГУЛИРОВАНИЮ И МЕТРОЛОГИИ



НАЦИОНАЛЬНЫЙ
СТАНДАРТ
РОССИЙСКОЙ
ФЕДЕРАЦИИ

ГОСТ Р
58405—
2019

ЭЛЕМЕНТЫ СИСТЕМ БЕЗОПАСНОСТИ ДЛЯ СКАТНЫХ КРЫШ

Общие технические условия

(EN 516:2006, NEQ)
(EN 517:2006, NEQ)
(EN 12951:2004, NEQ)

Издание официальное



Москва
Стандартинформ
2019

Предисловие

1 РАЗРАБОТАН Национальным кровельным союзом (НКС)

2 ВНЕСЕН Техническим комитетом по стандартизации ТК 465 «Строительство»

3 УТВЕРЖДЕН И ВВЕДЕН В ДЕЙСТВИЕ Приказом Федерального агентства по техническому регулированию и метрологии от 26 апреля 2019 г. № 169-ст

4 В настоящем стандарте учтены основные нормативные положения следующих европейских стандартов:

- EN 516:2006 «Изделия заводского изготовления для устройства крыш — Приспособления для передвижения по крыше — Мостики, ступени и подножки» (EN 516:2006 «Prefabricated accessories for roofing — Installations for roof access — Walkways, treads and steps», NEQ);

- EN 517:2006 «Изделия заводского изготовления для устройства крыш — Предохранительные кровельные крюки» (EN 517:2006 «Prefabricated accessories for roofing — Roof safety hooks», NEQ);

- EN 12951:2004 «Изделия заводского изготовления для устройства крыш — Стационарные кровельные лестницы — Технические условия и методы испытаний» (EN 12951:2004 «Prefabricated accessories for roofing — Permanently fixed roof ladders — Product specification and test methods», NEQ)

5 ВВЕДЕН ВПЕРВЫЕ

Правила применения настоящего стандарта установлены в статье 26 Федерального закона от 29 июня 2015 г. № 162-ФЗ «О стандартизации в Российской Федерации». Информация об изменениях к настоящему стандарту публикуется в ежегодном (по состоянию на 1 января текущего года) информационном указателе «Национальные стандарты», а официальный текст изменений и поправок — в ежемесячном информационном указателе «Национальные стандарты». В случае пересмотра (замены) или отмены настоящего стандарта соответствующее уведомление будет опубликовано в ближайшем выпуске ежемесячного информационного указателя «Национальные стандарты». Соответствующая информация, уведомление и тексты размещаются также в информационной системе общего пользования — на официальном сайте Федерального агентства по техническому регулированию и метрологии в сети Интернет (www.gost.ru)

© Стандартинформ, оформление, 2019

Настоящий стандарт не может быть полностью или частично воспроизведен, тиражирован и распространен в качестве официального издания без разрешения Федерального агентства по техническому регулированию и метрологии

Содержание

1 Область применения	1
2 Нормативные ссылки	1
3 Термины и определения	1
4 Обозначения	2
5 Материалы	3
6 Классификация, размеры и конструктивные требования	4
6.1 Приспособления для передвижения по крыше	4
6.2 Крюки безопасности	6
6.3 Кровельные лестницы	7
7 Требования	9
7.1 Приспособления для передвижения по крыше	9
7.2 Крюки безопасности	9
7.3 Кровельные лестницы	9
8 Испытания	10
8.1 Приспособления для передвижения по крыше	10
8.2 Крюки безопасности	12
8.3 Кровельные лестницы	13
9 Оценка соответствия	16
9.1 Общие требования	16
9.2 Типовые испытания	16
9.3 Контроль производственного процесса на предприятии	17
10 Сопроводительная документация	17
11 Условное обозначение	17
12 Маркировка	17
13 Транспортирование и хранение	18
14 Гарантии изготовителя	18

ЭЛЕМЕНТЫ СИСТЕМ БЕЗОПАСНОСТИ ДЛЯ СКАТНЫХ КРЫШ

Общие технические условия

Accessories of safety systems for pitched roofs. General specifications

Дата введения — 2019—09—01

1 Область применения

Настоящий стандарт распространяется на элементы систем безопасности, прочно соединенные с несущими конструкциями скатных крыш, такие как:

- приспособления для передвижения по крыше, обеспечивающие возможность передвижения по ней в целях проверки, ухода и ремонта элементов крыши, находящихся на ее поверхности;
- крюки безопасности, размещающиеся на поверхности крыш и служащие для закрепления на ней приставных лестниц и средств индивидуальной защиты (СИЗ) — страховочного снаряжения;
- кровельные лестницы, которые могут использоваться для технического обслуживания, ухода и ремонта элементов крыши, находящихся на ее поверхности.

Настоящий стандарт устанавливает классификацию, основные размеры, применяемые материалы, средства крепления, требования к несущей способности, а также методы испытаний элементов систем безопасности для крыш.

2 Нормативные ссылки

В настоящем стандарте использованы нормативные ссылки на следующие стандарты:

ГОСТ ISO 1140 Изделия канатные полиамидные 3-, 4- и 8-прядные. Общие технические условия

ГОСТ Р 12.4.206 Система стандартов безопасности труда. Средства индивидуальной защиты от падения с высоты. Методы испытаний

ГОСТ Р ИСО 9001 Система менеджмента качества. Требования

П р и м е ч а н и е — При пользовании настоящим стандартом целесообразно проверить действие ссылочных стандартов в информационной системе общего пользования — на официальном сайте Федерального агентства по техническому регулированию и метрологии в сети Интернет или по ежегодному информационному указателю «Национальные стандарты», который опубликован по состоянию на 1 января текущего года, и по выпускам ежемесячного информационного указателя «Национальные стандарты» за текущий год. Если заменен ссылочный стандарт, на который дана недатированная ссылка, то рекомендуется использовать действующую версию этого стандарта с учетом всех внесенных в данную версию изменений. Если заменен ссылочный стандарт, на который дана датированная ссылка, то рекомендуется использовать версию этого стандарта с указанным выше годом утверждения (принятия). Если после утверждения настоящего стандарта в ссылочный стандарт, на который дана датированная ссылка, внесено изменение, затрагивающее положение, на которое дана ссылка, то это положение рекомендуется применять без учета данного изменения. Если ссылочный стандарт отменен без замены, то положение, в котором дана ссылка на него, рекомендуется применять в части, не затрагивающей эту ссылку.

3 Термины и определения

В настоящем стандарте применены следующие термины с соответствующими определениями:

3.1 несущая конструкция крыши: Часть крыши, которая несет нагрузку и распределяет ее на нижележащие конструкции здания.

3.2 крюк безопасности: Элемент безопасности, который крепится на поверхности крыши и служит для обеспечения безопасности людей, а также для закрепления грузов при проведении технического обслуживания и текущего ремонта крыши.

3.3 приспособление для передвижения по крыше: Конструкция, состоящая из платформы, на которую можно наступать и по которой можно ходить, и опорных элементов, соединенных с помощью крепежных изделий с несущими элементами крыши.

Примечание — В зависимости от размера платформы приспособления для передвижения по крыше подразделяются на кровельные (переходные) мостики, ступени и подножки.

3.4 система крепления: Набор крепежных элементов, с помощью которых элементы систем безопасности крепятся к несущей конструкции крыши.

3.5 кровельная лестница: Конструкция со ступенями или перекладинами, которая жестко закреплена на крыше.

4 Обозначения

В настоящем стандарте применены следующие обозначения:

a — ширина крюка безопасности, мм;

b — ширина платформы кровельного мостика (ступени, подножки), мм;

c — расстояние между ступенями (перекладинами) кровельной лестницы, измеренное в плоскости кровли, мм;

e — высота загиба кверху края листового металла или бортиков на ступени для защиты людей от соскальзывания, мм;

D — диаметр перекладин, мм;

d — ширина горизонтальной плоскости ступеней или перекладин, мм;

F — статическая сосредоточенная нагрузка, кН;

G — распределяющая нагрузку пластина;

H — расстояние между верхней точкой на поверхности кровли и верхним краем ступени или перекладины лестницы, измеренное перпендикулярно к поверхности крыши, мм (указано на рисунке 1а).

Примечание — Для фальцевой кровли, указанной на рисунке 1б, при измерении *H* высота фальца не учитывается, поскольку крепление лестницы на фальцевой кровле следует проводить на фальц;

h — высота предохранительного крюка, мм;

L — длина ступеней или перекладин кровельной лестницы, мм;

l — длина платформы кровельного мостика, кровельной ступени или подножки, мм;

x — расстояние между двумя смежными ступенями или перекладинами кровельной лестницы в горизонтальной проекции, мм;

y — расстояние между двумя смежными ступенями или перекладинами кровельной лестницы (высота ступеней или перекладин) в вертикальной проекции, мм;

α — уклон крыши, град.

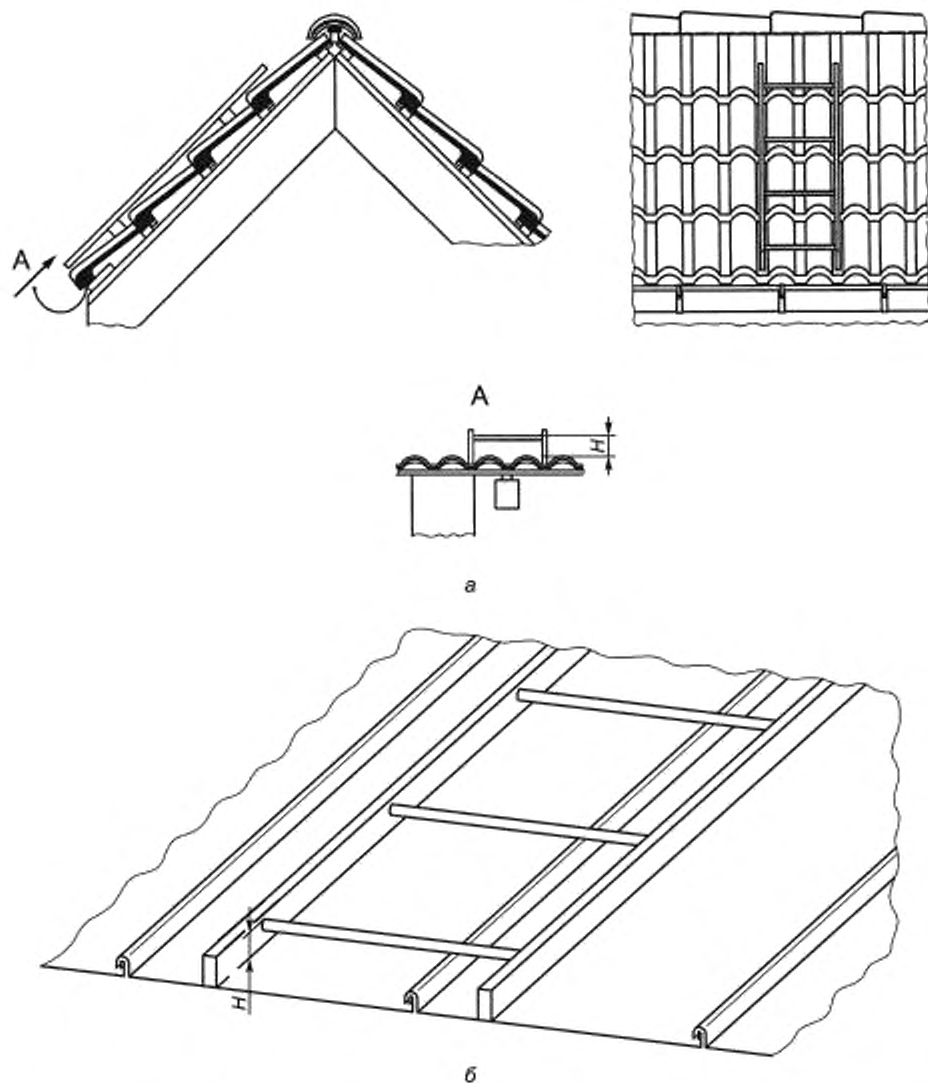


Рисунок 1 — Определение величины H для кровли из штучных минералов (а) и фальцевой кровли (б)

5 Материалы

Элементы систем безопасности для крыш должны быть изготовлены из металла (оцинкованной стали, оцинкованной стали с полимерным покрытием, нержавеющей стали, меди, алюминия) и быть устойчивыми к коррозии, а также к действию атмосферных и климатических воздействий в течение всего срока службы.

Материалы не должны иметь дефектов и посторонних включений, которые могут ухудшать их несущую способность.

Изделия из стали должны быть выполнены с металлическим (цинковым, алюмоцинковым) защитным покрытием класса не менее 140 и полимерным (порошковым) покрытием толщиной не менее 60 мкм. Рекомендованный класс защитного цинкового покрытия — 275 г/м².

6 Классификация, размеры и конструктивные требования

6.1 Приспособления для передвижения по крыше

6.1.1 Общие положения

Поверхность платформы (см. рисунок 2) мостиков, ступеней и подножек конструируют таким образом, чтобы избежать соскальзывания людей, накопления на ней воды и по возможности минимизировать накопление снега. При изготовлении приспособлений для передвижения по крыше следует избегать острых кромок и углов на поверхности приспособлений.

На крышах с разными уклонами соединения между платформой и опорной конструкцией должны быть выполнены таким образом, чтобы исключить их непреднамеренное разъединение.

Тип и размеры систем крепления указывает изготовитель.

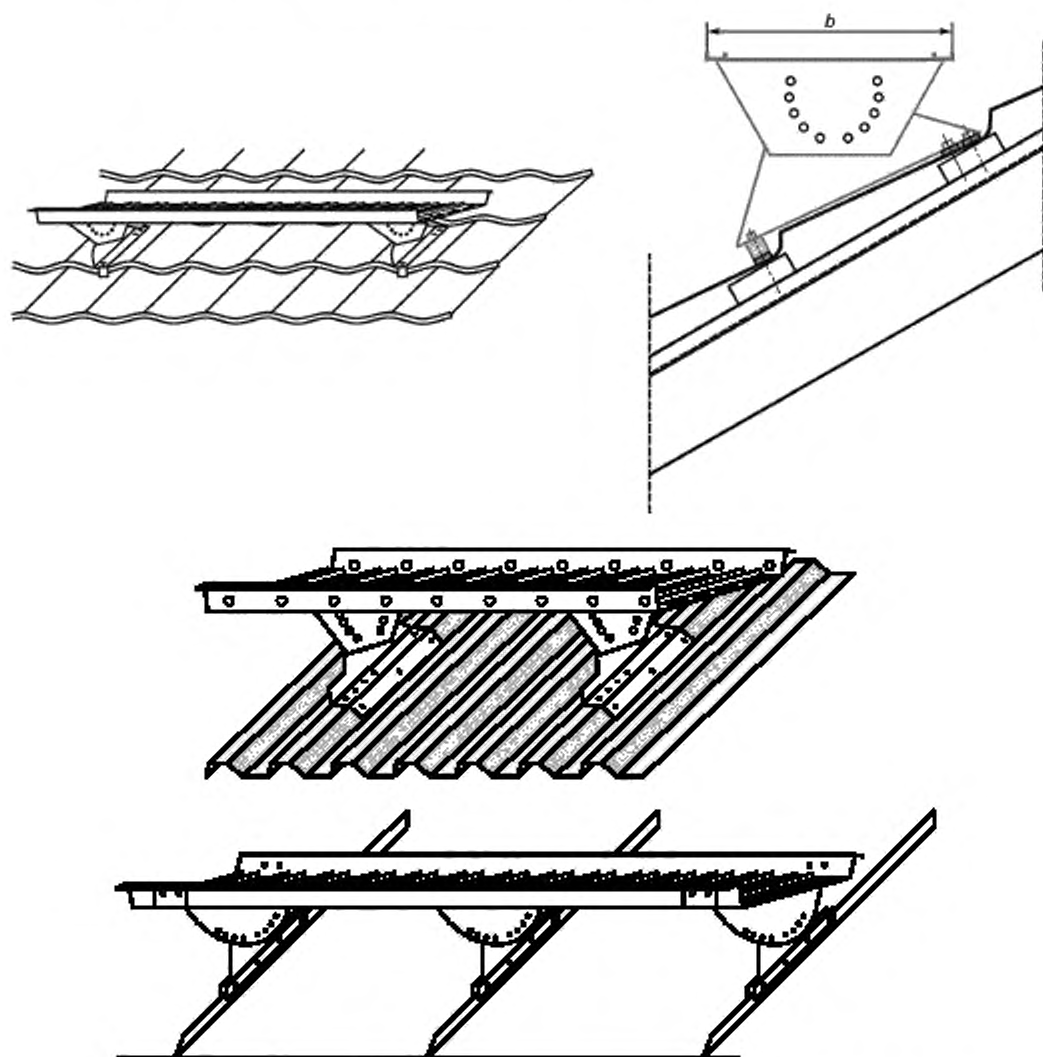


Рисунок 2 — Приспособления для передвижения по крыше, примеры вариантов креплений к различным типам кровельных материалов

6.1.2 Кровельные мостики

Кровельные мостики (см. рисунок 3) по ширине платформ подразделяют на типы А и В. Минимальная ширина платформы должна быть:

350 мм — для типа А;

430 мм — для типа В.

Длина платформы для всех типов кровельных мостиков должна составлять не менее 500 мм.

Для защиты от соскальзывания людей платформа кровельных мостиков должна иметь рельефную поверхность с перфорацией для отвода осадков с поверхности платформы. Платформа кровельных мостиков для продольного хождения (тип В) по обеим боковым сторонам должна иметь загнутые вверх края, высота которых над поверхностью платформы должна быть не менее 20 мм.

Опорные конструкции кровельных мостиков выполняют таким образом, чтобы после закрепления на поверхности крыши отклонение платформы от горизонтальной поверхности при ее возможном перемещении составляло не более 3°.

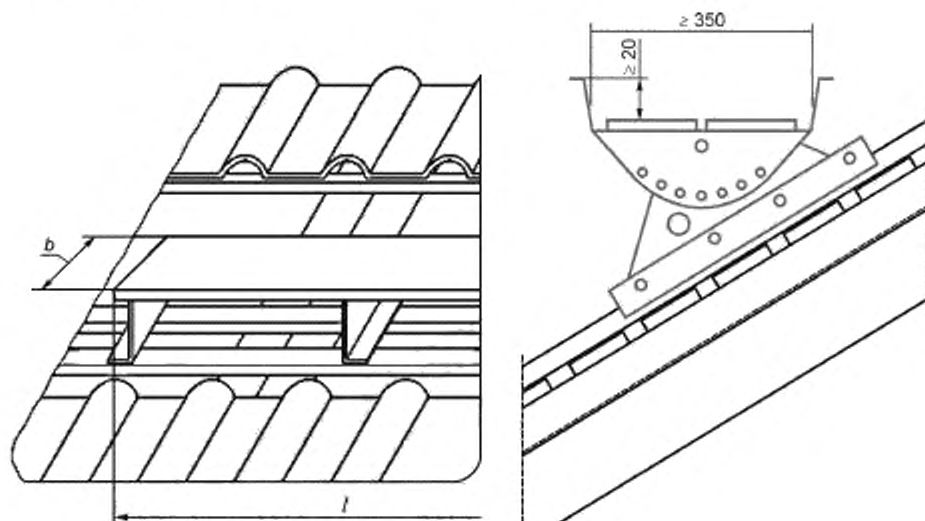


Рисунок 3 — Кровельный мостик

6.1.3 Кровельные ступени

Платформа кровельных ступеней, указанная на рисунке 4, должна иметь ширину b не менее 250 мм. Длина платформы кровельных ступеней должна составлять не менее 400 мм.

Опорные конструкции кровельных ступеней выполняют таким образом, чтобы после закрепления на поверхности крыши отклонение платформы от горизонтальной поверхности при ее возможном перемещении составляло не более 3°.

6.1.4 Кровельные подножки

Платформа кровельных подножек, указанная на рисунке 5, должна иметь размеры не менее 250 × 250 мм.

Для защиты от соскальзывания платформа кровельных подножек должна иметь с боковых сторон загнутые вверх края, высота которых над поверхностью платформы должна быть не менее 20 мм.

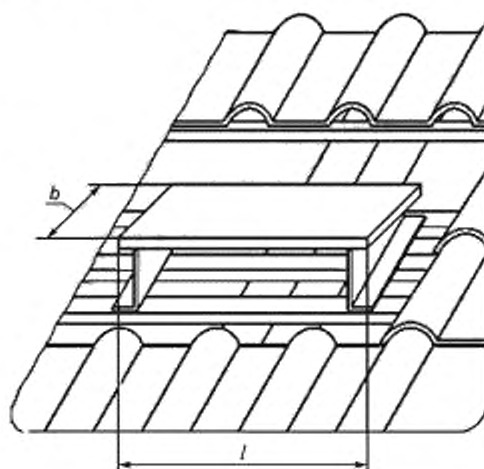


Рисунок 4 — Кровельная ступень

Кровельные подножки должны быть также оснащены ручкой или отверстием в платформе, конструкция и размеры которых позволяют удерживаться за них.

Опорные конструкции кровельных подножек выполняют таким образом, чтобы после закрепления на поверхности крыши отклонение платформы от горизонтальной поверхности при ее возможном перемещении составляло не более 3° .

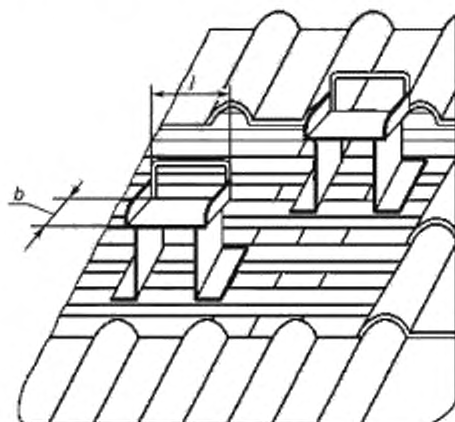


Рисунок 5 — Кровельная подножка

6.2 Крюки безопасности

Крюки безопасности служат для подвешивания кровельных лестниц либо для закрепления СИЗ.

Крюки безопасности предназначены для восприятия усилий, действующих как в направлении уклона крыши (ось Y), так и в противоположном направлении, а также перпендикулярно направлению уклона крыши и параллельно (ось X) к плоскости крыши (см. рисунок 6).

Ширина зева крюка безопасности должна составлять 80—150 мм. Высота подъема крюка должна составлять не менее 120 мм.

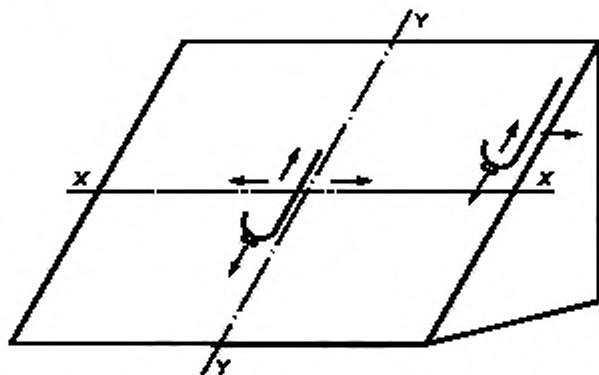
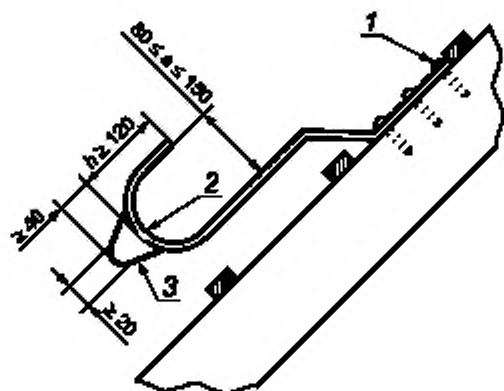


Рисунок 6 — Восприятие усилий крюком безопасности

Основание крюка безопасности оснащают закрытой петлей (например, приваренной к основанию крюка) с отверстием размерами не менее 20×40 мм для крепления страховочного снаряжения (см. рисунок 7).

Для крепления крюков безопасности к несущей конструкции крыши используют минимум три кровельных шурупа размерами $6,0 \times 80$ мм или $5,0 \times 70$ мм.

Грузоподъемность системы крепления подтверждают проведением испытания согласно требованиям раздела 8.



1 — крепёж, 2 — основание крюка; 3 — закрытая петля

Рисунок 7 — Крюк безопасности

6.3 Кровельные лестницы

6.3.1 Общие положения

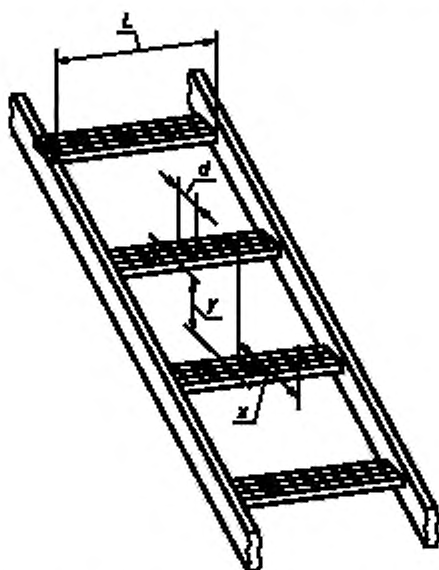
Кровельные лестницы в рабочем положении должны быть рассчитаны на действие максимальной статической нагрузки 150 кг (масса одного работника с инструментом).

Кровельные лестницы подразделяют на два типа:

- ТА — кровельные лестницы со ступенями (для использования на скатах с уклоном от 10° до 45°);
- ТВ — кровельные лестницы с перекладинами (для использования на скатах с любым уклоном).

6.3.2 Размеры

Ширина ступеней, указанная на рисунке 8, должна быть не менее 80 мм.



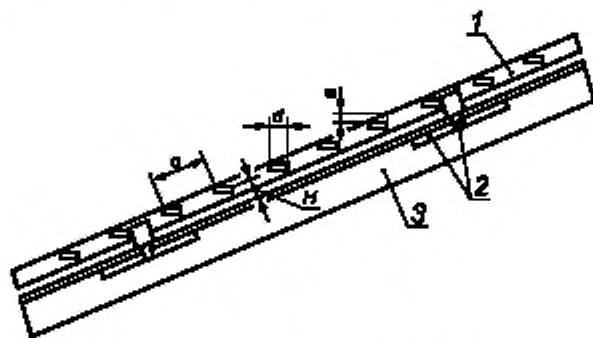
a — ширина горизонтальной плоскости ступеней или перекладин, L — длина ступеней или перекладин кровельной лестницы, x — расстояние между двумя смежными ступенями или перекладинами кровельной лестницы в горизонтальной проекции; y — расстояние между двумя смежными ступенями или перекладинами кровельной лестницы (высота ступенек или перекладин) в вертикальной проекции

Рисунок 8 — Кровельная лестница со ступенями. Размеры

Перекладки, указанные на рисунке 9, а, должны иметь ширину подножки от 20 до 80 мм. Если они изготовлены из круглой трубы как указано на рисунке 9, б, то диаметр D должен составлять от 20 до 40 мм.

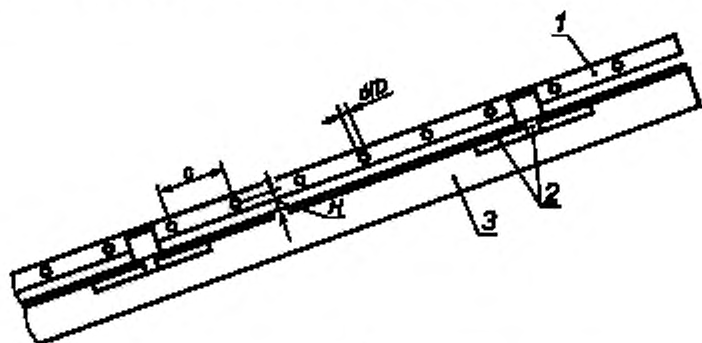
Длина ступени или перекладки должна составлять минимум 350 мм (см. рисунок 8).

Конструкцию кровельных лестниц следует разрабатывать таким образом, чтобы после закрепления лестницы к несущим элементам крыши расстояние H , измеренное под прямым углом к поверхности кровли, между верхним краем ступени или перекладки и поверхностью кровли составляло бы не менее 50 мм.



а

1 — кровельная лестница с перекладками; 2 — крепежная система; 3 — несущий элемент крыши; e — высота загиба вверх края листового металла или бортиков на ступени для защиты людей от соскальзывания; s — расстояние между ступенями, измеренное в плоскости кровли; d — ширина ступеней; H — расстояние между верхней точкой на поверхности и верхним краем ступени или перекладки лестницы, измеренное перпендикулярно к поверхности кровли



б

1 — кровельная лестница с перекладками из круглой трубы типа В; 2 — крепежные элементы; 3 — несущий элемент крыши; s — расстояние между соседними перекладками, измеренное в плоскости кровли; d/D — ширина или диаметр перекладок; H — расстояние между верхней точкой на поверхности кровли и верхним краем ступеньки или перекладки лестницы, измеренное перпендикулярно к поверхности кровли

Рисунок 9 — Кровельные лестницы с перекладками типов ТА (а) и ТВ (б)

6.3.3 Общие требования к конструкциям кровельных лестниц

Кровельные лестницы должны иметь опоры, установленные с шагом не менее 1 м, которые связывают их с несущими элементами крыши. Обязательно наличие опор в верхней части и основании кровельных лестниц.

Поверхность ступеней (за исключением лестниц, изготовленных из круглой трубы) должна быть сконструирована таким образом, чтобы избежать соскальзывания людей и обеспечить отвод воды.

Для защиты от соскальзывания людей ступени и перекладки, за исключением перекладок из круглой трубы, должны иметь перфорацию и/или по обеим боковым сторонам загнутые вверх края (бортики), высота которых e , измеренная в середине поверхности ступеней ($d/2$), должна быть не менее 20 мм (см. рисунок 9,а).

Кровельные лестницы и крепежные системы, располагающиеся над кровлей, не должны иметь острых, режущих кромок и углов.

Каждая опора должна быть сконструирована таким образом, чтобы обеспечить целостность закрепленного к ней троса СИЗ — страховочного снаряжения.

Кровельные лестницы и их системы крепления должны быть сконструированы таким образом, чтобы во время их монтажа и в процессе эксплуатации обеспечивались водонепроницаемость кровли, а также несущая способность крыши.

7 Требования

7.1 Приспособления для передвижения по крыше

7.1.1 Статическая прочность

Приспособления для передвижения по крыше, включая их системы крепления, следует конструировать с учетом расчета на действие статической сосредоточенной нагрузки F не менее 1,5 кН, приложенной в наиболее неблагоприятном месте.

Соответствие требованиям подтверждают статическим расчетом.

Если такой расчет невозможен, изделие испытывают согласно положениям раздела 8.

Вертикальный прогиб кровельных мостиков и ступеней под указанной нагрузкой не должен превышать $1/100$ пролета. Максимальный прогиб в месте приложения нагрузки не должен превышать 15 мм.

Отклонение кровельных ступеней и подножек от исходного положения, измеренное на опорах, при данной нагрузке не должно составлять более 9 мм.

Значения прогибов и отклонений измеряют относительно поверхности кровли.

7.1.2 Устойчивость к воздействию динамической нагрузки

Приспособления для передвижения по крыше, включая системы их крепления, должны выдерживать динамическую нагрузку согласно 8.1.2.

7.2 Крюки безопасности

7.2.1 Статическая прочность в основании крюка

Крюки безопасности и их системы крепления рассчитывают на воздействие статической сосредоточенной нагрузки F не менее 1,5 кН, действующей в направлении оси Y в основании крюка (см. рисунок 6).

Соответствие требованиям подтверждают статическим расчетом.

Если такой расчет невозможен, изделие испытывают согласно положениям раздела 8.

Под воздействием данной нагрузки деформация в направлении оси Y должна составлять не более 5 мм.

Значения прогибов и отклонений измеряют относительно поверхности крыши.

7.2.2 Статическая прочность в месте зацепления

Крюки безопасности и системы их крепления рассчитывают как на воздействие статической сосредоточенной нагрузки F , равной 10 кН, действующей в месте зацепления в направлении оси Y (в обоих направлениях), так и на воздействие статической сосредоточенной нагрузки F , равной 1,5 кН, действующей в направлении оси X .

Соответствие требованиям подтверждают статическим расчетом.

Если такой расчет невозможен, изделие испытывают согласно положениям раздела 8.

В результате воздействия указанных сосредоточенных нагрузок крюки безопасности и системы их крепления должны удержаться на месте, деформации допустимы.

7.2.3 Устойчивость к воздействию динамической нагрузки

Крюки безопасности и их системы крепления должны быть сконструированы таким образом, чтобы они могли выдерживать воздействие динамической нагрузки согласно требованиям 8.2.2 в каждой точке, где возможна строповка страховочного снаряжения (место зацепления).

7.3 Кровельные лестницы

7.3.1 Статическая прочность

Кровельные лестницы и их системы крепления должны быть рассчитаны на воздействие статической сосредоточенной нагрузки F не менее 1,5 кН как в направлении уклона крыши, так и в вертикальном направлении.

При воздействии статической сосредоточенной нагрузки F , равной 1,5 кН, упругий прогиб продольных балок должен составлять не более 1/100 пролета между опорами, но не более 10 мм. Прогиб ступеней и перекладин должен составлять не более 5 мм.

Соответствие требованиям подтверждают статическим расчетом.

Если такой расчет невозможен, изделие испытывают согласно положениям раздела 8.

Испытуемые образцы не должны разрушаться под воздействием статической сосредоточенной нагрузки, равной 2,25 кН.

7.3.2 Испытание на скручивание

Кровельные лестницы должны иметь достаточную прочность при скручивании. Кровельные лестницы должны выдерживать испытание на скручивание согласно 8.3.2.

7.3.3 Устойчивость к воздействию динамической нагрузки

Кровельные лестницы и системы их крепления должны выдерживать в каждой точке возможного крепления страховочного снаряжения динамическую нагрузку согласно требованиям 8.3.3.

8 Испытания

8.1 Приспособления для передвижения по крыше

8.1.1 Испытание статической прочности

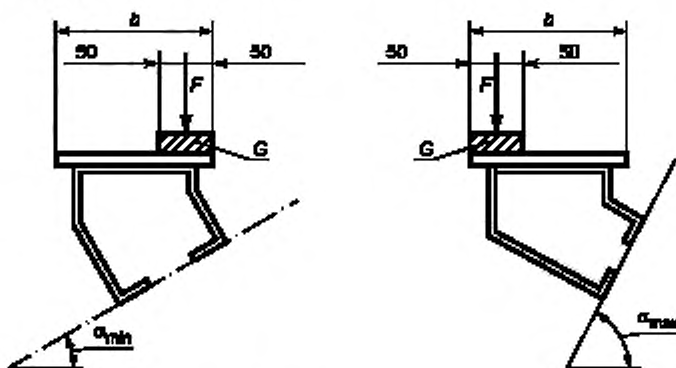
8.1.1.1 Количество образцов

Испытание проводят на контрольном образце. Если образец не выдержал испытания, то возможно проведение повторных испытаний на трех контрольных образцах. В этом случае испытание должны выдержать все образцы.

8.1.1.2 Порядок проведения испытания

Испытание контрольных образцов, укрепленных на модели несущей конструкции крыши, указанной на рисунке 10, проводят в следующем порядке:

- при минимальном из всех возможных уклонов крыши α_{\min} и под воздействием нагрузки, установленной на край платформы, обращенной в сторону конька крыши;
- при максимальном из всех возможных уклонов крыши α_{\max} и под воздействием нагрузки, установленной на край платформы, обращенной в сторону карниза крыши;
- для кровельных мостиков и ступеней нагрузку дополнительно прикладывают в середине между опорами или в самом неблагоприятном месте.



b — ширина платформы; G — распределяющая нагрузку пластина размерами 100 × 100 мм; F — статическая сосредоточенная нагрузка; α_{\max} — максимальный уклон крыши; α_{\min} — минимальный уклон крыши

Рисунок 10 — Статическое испытание

Контрольные образцы крепят на модели несущей конструкции крыши согласно указаниям изготовителя.

Нагрузку 1,5 кН прикладывают через распределяющую стальную пластину размерами 100 × 100 мм в течение 1 мин и поддерживают в течение 5 мин.

Прогиб под воздействием нагрузки, равной 1,5 кН измеряют в месте приложения силы.

После этого нагрузку увеличивают до $1,5 \text{ кН} \cdot 1,5 = 2,25 \text{ кН}$ и выдерживают также в течение 1 мин. При максимальной нагрузке, равной 2,25 кН, контрольный образец не должен разрушиться, системы крепления не должны деформироваться более чем на 5 мм.

Примечание — Значение 1,5 является коэффициентом запаса прочности.

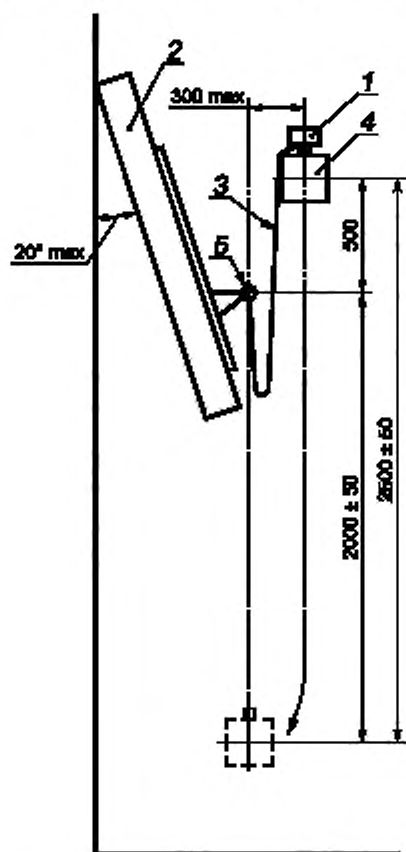
8.1.1.3 Испытание в точке крепления

Для приспособлений передвижения по крыше дополнительно проводят испытание в точке возможного крепления защитного снаряжения путем приложения статической сосредоточенной нагрузки F величиной не менее 10 кН в направлении использования (направление возможного падения) в самом неблагоприятном месте.

При этом не допускается отрыв как самого приспособления, так и его крепления.

8.1.2 Испытание устойчивости к воздействию динамической нагрузки

Испытание проводят при ударной нагрузке падающим грузом, как указано на рисунке 11.



1 -- быстродействующее пусковое устройство; 2 -- конструкция крыши; 3 -- канат; 4 -- падающий груз;
5 -- точка крепления

Рисунок 11 — Динамическое испытание (устойчивость к динамической нагрузке)

Контрольные образцы вместе с их системами крепления должны быть установлены на модели несущей конструкции крыши под углом между 70° и 90° к горизонтальной линии.

Требования к нагрузке и деформациям при проведении испытаний приведены в ГОСТ Р 12.4.206.

Для проведения испытания используют трехжильный крученный полиамидный канат диаметром 12 мм согласно ГОСТ ISO 1140.

Оба конца каната оснащают серьгами размером (75 ± 10) мм с пятью полными оборотами намотки, а также карабинными крюками. Длина готового каната при нагрузке (40 ± 5) кН должна составлять (2000 ± 50) мм.

Один конец каната закрепляют на испытуемом образце. К другому концу прикрепляют груз массой (100 ± 1) кг диаметром (200 ± 2) мм.

Груз подвешивают на быстродействующем пусковом устройстве таким образом, чтобы расстояние от точки крепления каната на контрольном образце в горизонтальном направлении составляло не более 300 мм, а в вертикальном направлении вверх — 500 мм. Груз отпускают, чтобы он мог свободно падать (2500 ± 50) мм, пока он не будет остановлен канатом.

После этого измеряют деформации на контрольном образце и его системе крепления. Образец должен выдержать воздействие нагрузки.

8.2 Крюки безопасности

8.2.1 Испытание статической прочности

8.2.1.1 Количество образцов

Испытание проводят на контрольном образце. Если образец не выдержал испытания, то возможно проведение повторных испытаний на трех контрольных образцах, в этом случае испытание должны выдерживать все образцы.

8.2.1.2 Испытание в основании крюка

Контрольные образцы крепят на модели несущей конструкции крыши согласно указаниям изготовителя.

Нагрузку 1,5 кН прикладывают в течение 1 мин и поддерживают в течение 5 мин.

Прогиб под воздействием нагрузки 1,5 кН измеряют в месте приложения силы. Значение прогиба в направлении воздействия должно быть не более 5 мм.

После этого нагрузку увеличивают до $1,5 \text{ кН} \cdot 1,5 = 2,25 \text{ кН}$ в течение еще одной минуты. При максимальной нагрузке 2,25 кН контрольный образец и его система крепления не должны разрушиться.

Примечание — Значение 1,5 является коэффициентом запаса прочности.

8.2.1.3 Испытание в точке закрепления

Для крюков безопасности проводят испытание в точке возможного крепления защитного снаряжения путем приложения статической сосредоточенной нагрузки F , равной 10 кН, действующей в направлении использования (направление оси Y).

Дополнительно проводят испытание путем приложения статической сосредоточенной нагрузки F , равной 1,5 кН, действующей в отрицательном направлении оси Y и в направлении оси X .

Испытания в направлениях Y и X проводят на различных контрольных образцах.

При этом не должен быть ослаблен ни сам крюк безопасности, ни его система крепления. Воздействие нагрузки должно быть выдержано.

8.2.2 Испытание устойчивости к воздействию динамической нагрузки

Крюки безопасности испытывают на соответствие требованиям 7.2.3.

Испытание проводят при ударной нагрузке падающим грузом, как показано на рисунке 12.

Контрольные образцы вместе с их системами крепления должны быть установлены на модели несущей конструкции крыши под углом между 70° и 90° к горизонтальной линии.

Требования к динамической нагрузке и деформациям при проведении испытаний приведены в ГОСТ Р 12.4.206.

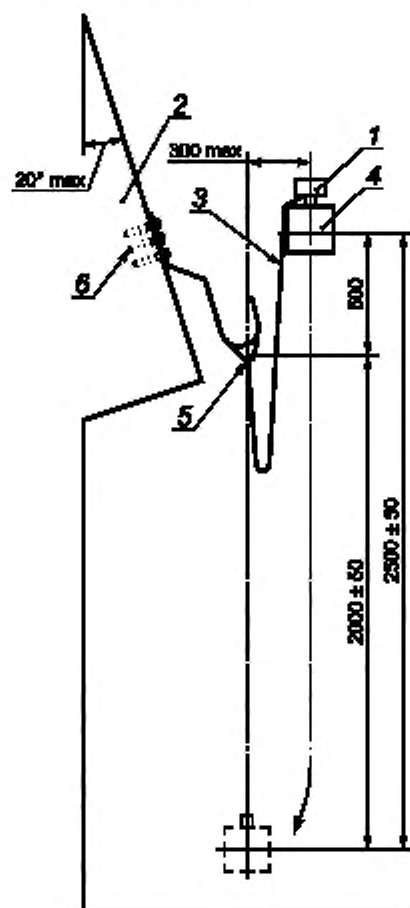
Для проведения испытания используют трехжильный крученый полиамидный канат диаметром 12 мм согласно ГОСТ ISO 1140.

Оба конца каната оснащают серьгами размером (75 ± 10) мм с пятью полными оборотами намотки, а также карабинными крюками. Длина готового каната при нагрузке (40 ± 5) кН должна составлять (2000 ± 50) мм.

Один конец каната закрепляют на испытуемом образце. К другому концу прикрепляют груз массой (100 ± 1) кг и диаметром (200 ± 2) мм.

Груз подвешивают на быстродействующем пусковом устройстве таким образом, чтобы расстояние от точки крепления каната на контрольном образце в горизонтальном направлении составляло не более 300 мм, а в вертикальном направлении вверх — 500 мм. Груз отпускают, чтобы он мог свободно падать (2500 ± 50) мм, пока он не будет остановлен канатом.

После этого измеряют деформации на контрольном образце и его системе крепления. Образец должен обязательно выдержать воздействие нагрузки.



1 – быстродействующее пусковое устройство; 2 – конструкция крыши; 3 – канат; 4 – падающий груз;
5 – точка крепления груза; 6 – крепление крюка

Рисунок 12 — Динамическое испытание крюка безопасности (устойчивость к динамической нагрузке)

8.3 Кровельные лестницы

8.3.1 Испытание статической прочности

8.3.1.1 Количество образцов

Испытание проводят на контрольном образце. Если образец не выдержал испытания, то возможно проведение повторных испытаний на трех контрольных образцах, в этом случае испытание должны выдержать все образцы.

8.3.1.2 Испытание ступеней и перекладин

Нагрузку прикладывают через распределяющую стальную пластину размерами 100 × 100 мм, как указано на рисунке 13.

Начальную нагрузку 200 Н прикладывают в течение 1 мин.

Начальную точку отсчета для дальнейших измерений определяют после удаления начальной нагрузки в зависимости от положения перекладины или ступени.

Прогиб перекладины или ступени измеряют в середине самых слабых перекладин или ступеней каждого типа лестниц в рабочем положении под воздействием статической сосредоточенной нагрузки F , равной 1,5 кН, приложенной вертикально в течение 1 мин.

После этого нагрузку увеличивают до $1,5 \text{ кН} \cdot 1,5 = 2,25 \text{ кН}$ в течение еще 1 мин.

Максимально допустимый упругий прогиб перекладины или ступени под воздействием статической сосредоточенной нагрузки F , равной 1,5 кН, должен быть не более 5 мм.

При воздействии максимальной нагрузки, равной 2,25 кН, испытательный образец не должен разрушиться.

Примечание — Значение 1,5 является коэффициентом запаса прочности.

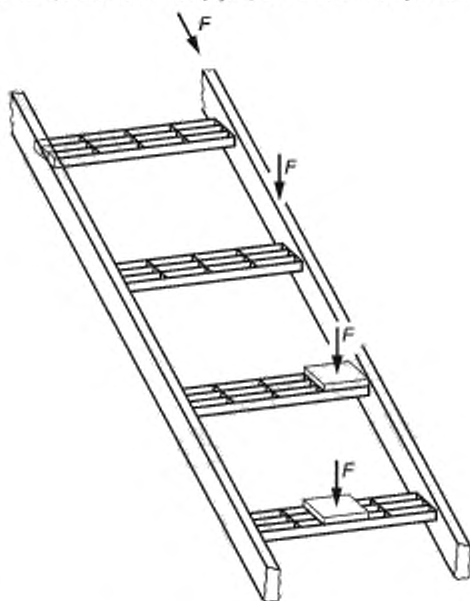


Рисунок 13 — Места приложения нагрузки при проведении испытаний

8.3.1.3 Испытание продольных балок

При испытании продольных балок кровельная лестница должна быть уложена горизонтально на опоре с самым большим допустимым опорным расстоянием.

Опоры должны быть изготовлены круглыми диаметром от 25 до 100 мм с возможностью свободно вращаться. Концы продольных балок должны свободно двигаться.

Для измерения прогиба на продольную балку в середине опорной ширины лестницы прикладывают вертикально нагрузку F , равную 1,5 кН, в течение 1 мин. Затем нагрузку увеличивают до $1,5 \text{ кН} \times 1,5 = 2,25 \text{ кН}$ и воздействуют в течение 1 мин.

Максимально допустимый упругий прогиб продольной балки под действием статической сосредоточенной нагрузки F , равной 1,5 кН, должен быть не более $1/100$ опорной ширины, но не более 10 мм.

При воздействии максимальной нагрузки, равной 2,25 кН, испытательный образец не должен разрушиться.

Примечание — Значение 1,5 является коэффициентом запаса прочности.

8.3.1.4 Испытание опорной и крепежной системы

Кровельную лестницу закрепляют в соответствии с рекомендациями изготовителя на конкретную модель несущей конструкции крыши при самом неблагоприятном уклоне крыши.

Нагрузку прикладывают в направлении уклона крыши через профиль опорной балки в самом неблагоприятном положении и на высоте крепежной системы.

Отклонение из исходного положения точки приложения силы при воздействии статической сосредоточенной нагрузки F , равной 1,5 кН, должно быть не более 10 мм.

При воздействии максимальной нагрузки F , равной 2,25 кН, испытательный образец не должен разрушиться.

Примечание — Значение 1,5 является коэффициентом запаса прочности.

8.3.2 Испытание на скручивание

Каждое испытание проводят с тремя различными образцами перекладин или ступеней кровельной лестницы.

Каждый образец должен выдержать испытание.

Крутящий момент M , равный 50 Н·м, прикладывают в середине перекладины или ступени посредством зажимного устройства шириной 100 мм.

Крутящий момент должен воздействовать попеременно 10 раз по ходу часовой стрелки и 10 раз против хода часовой стрелки в течение 10 с в каждом случае.

Во время испытания не должно возникать никакого относительного движения в соединении между продольной балкой и перекладиной (ступенью).

8.3.3 Испытание устойчивости к воздействию динамической нагрузки

Испытания следует проводить в каждом случае в самых неблагоприятных точках, например:

- соединения между продольной балкой и перекладиной;
- середина перекладин или ступеней;
- продольные балки между крепежными системами.

Три испытательных образца должны подвергаться динамическому испытанию, как показано на рисунке 14.

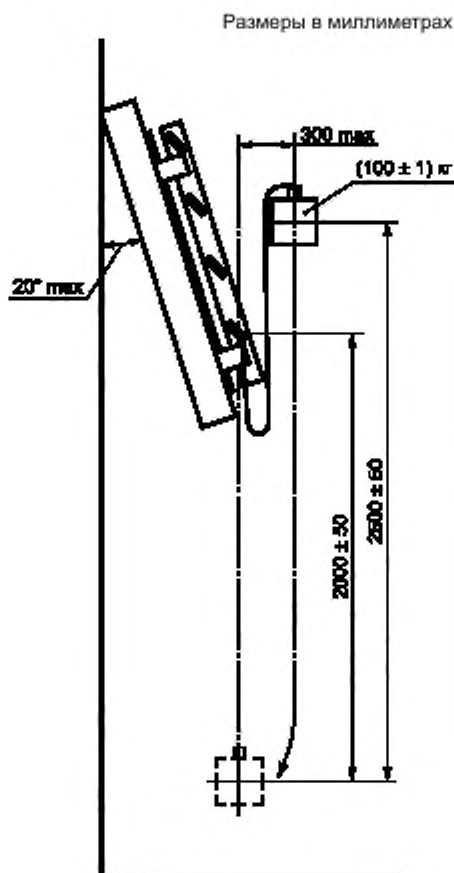


Рисунок 14 — Динамическое испытание кровельной лестницы (устойчивость к динамической нагрузке)

Контрольные образцы вместе с их системами крепления должны быть установлены на модели несущей конструкции крыши под углом между 70° и 90° к горизонтальной линии.

Требования к нагрузке и деформациям при проведении испытаний приведены в ГОСТ Р 12.4.206.

Для проведения испытания используют трехжильный крученый полиамидный канат диаметром 12 мм согласно ГОСТ ISO 1140.

Оба конца каната оснащают серьгами размером (75 ± 10) мм с пятью полными оборотами намотки, а также карабинными крюками. Длина готового каната при нагрузке (40 ± 5) кН должна составлять (2000 ± 50) мм.

Один конец каната закрепляют на испытуемом образце. К другому концу прикрепляют груз массой (100 ± 1) кг и диаметром (200 ± 2) мм.

Груз подвешивают на быстродействующем пусковом устройстве таким образом, чтобы расстояние от точки крепления каната на контрольном образце в горизонтальном направлении составляло не более 300 мм, а в вертикальном направлении вверх — 500 мм. Груз отпускают, чтобы он мог свободно падать (2500 ± 50) мм, до тех пор пока он не будет остановлен канатом.

После этого измеряют деформации на контрольном образце и его системе крепления. Образец должен выдержать воздействие нагрузки.

9 Оценка соответствия

9.1 Общие требования

Оценку соответствия элементов систем безопасности требованиям настоящего стандарта и заявленным значениям характеристик подтверждают:

- результатами первичных испытаний образцов;
- контролем производственного процесса на предприятии, включая контроль готовой продукции, осуществляемый производителем продукции.

9.2 Типовые испытания

9.2.1 Общие требования

Изготовитель перед первым размещением продукции на рынке должен провести первичные типовые испытания образцов продукции для определения ее соответствия установленным настоящим стандартом требованиям. При этом могут быть учтены результаты ранее проведенных в соответствии с требованиями настоящего стандарта испытаний (например, при одинаковых типах продукции, характеристиках, методах испытаний и методах отбора образцов, системе подтверждения соответствия и т. д.).

Кроме того, первичные типовые испытания образцов проводят при постановке на производство нового вида продукции (если данная продукция не входит в группу, прошедшую первичные типовые испытания), а также при переходе на новую технологию изготовления продукции, которая может повлиять на значения заявленных характеристик.

В ходе испытаний образцов определяют все характеристики, приведенные в разделе 7 для конкретного вида продукции.

Испытания образцов по определению соответствующих характеристик продукции проводят также при изменении конструкции продуктов, применяемых материалов или их поставщиков, а также в случае внесения любых изменений в технологию изготовления, которые могут повлиять на значения этих характеристик.

9.2.2 Отчет об испытаниях

Отчет об испытаниях должен содержать:

- а) ссылку на настоящий стандарт и отклонения от его требований;
- б) наименование изготовителя;
- в) условные обозначения в соответствии с разделом 11;
- г) описание изделия, включая спецификацию всех элементов;
- д) количество успешно выдержанных и не пройденных статических и динамических испытаний:
 - 1) максимальное и среднееарифметическое значения деформаций под действием нагрузки во время статических испытаний;
 - 2) результат испытания на воздействие динамической нагрузки;
- е) прочие изменения под воздействием нагрузки и общую оценку изделия;
- ж) наименование организации, проводящей испытания, и дату испытания.

9.3 Контроль производственного процесса на предприятии

9.3.1 Общие требования

Для обеспечения поставки на рынок продукции, соответствующей установленным требованиям, изготовитель продукции должен разработать, задокументировать, внедрить и поддерживать в рабочем состоянии систему менеджмента качества (СМК) на предприятии. В состав СМК должны входить документированные процедуры по контролю сырья и других материалов, применяемых для изготовления продукции, контролю производственного процесса и испытанию готовой продукции, техническому обслуживанию испытательного и контрольно-измерительного оборудования, аттестации персонала, а также правила их регулярных проверок и методы анализа результатов контроля и проверок в целях постоянного обеспечения выполнения требований настоящего стандарта.

Для достижения вышеуказанных целей допускается применять СМК, разработанную в соответствии с требованиями ГОСТ Р ИСО 9001 с учетом особенностей данной продукции, изложенных в настоящем стандарте.

Результаты проверок и испытаний, по которым необходимо предпринять какие-либо действия, так же как и сами действия, должны быть задокументированы.

Если результаты испытаний не соответствуют требованиям настоящего стандарта, необходимо задокументировать корректирующие мероприятия, предпринятые для устранения возможных отклонений.

9.3.2 Приборы для проведения испытаний

Все испытательные приборы и средства измерений должны быть калиброваны и регулярно проверяться в соответствии с действующим законодательством, частотой и критериями испытаний.

9.3.3 Исходные материалы и конструктивные элементы

Характеристики всех поступающих материалов и конструктивных элементов, а также процедура их проверки на соответствие должны быть зафиксированы в рабочей документации.

10 Сопроводительная документация

Изготовитель элементов систем безопасности должен поставлять инструкцию по монтажу и обслуживанию изделий. Инструкция должна содержать информацию, необходимую для безопасного монтажа и технического обслуживания изделия.

Инструкция для кровельных лестниц должна содержать следующую информацию:

- требования к несущим конструктивным элементам крыши;
- способ крепления к несущей конструкции крыши;
- виды кровель, на которых допускается применять данное изделие;
- уклон крыши, на который рассчитаны изделия;
- сведения о том, что изделие допускается использовать только одному работнику, масса которого с инструментом не должна превышать 150 кг.

Для кровельных мостиков, ступеней и подножек изготовитель должен указать, сколько работников могут одновременно использовать изделие.

Для кровельных мостиков, ступеней, подножек и крюков безопасности изготовитель должен дополнительно указать частоту проверки изделия специалистом, а также, при необходимости, прохождения технического обслуживания — каждые 12 месяцев.

11 Условное обозначение

Условное обозначение элемента систем безопасности для скатных крыш должно состоять из соответствующего наименования согласно разделу 3 и обозначения настоящего стандарта.

Пример условного обозначения кровельного мостика:

Кровельный мостик ГОСТ Р 58405—2019

12 Маркировка

Каждая упаковка должна иметь маркировку, содержащую следующую информацию:

- обозначение продукта согласно требованиям раздела 11;
- дата изготовления и/или номер партии;

- наименование и юридический адрес изготовителя;
- торговое наименование изделия;
- область применения изделия;
- сведения об опасных компонентах (при их наличии) в соответствии с действующим законодательством Российской Федерации.

Допускается приводить в упаковочном листе другую информацию, а также информацию рекламного характера.

13 Транспортирование и хранение

13.1 Упаковку изделия выполняют в соответствии с документацией предприятия-изготовителя, утвержденной в установленном порядке. Упаковка должна обеспечивать сохранность изделий и защитно-декоративного полимерного покрытия на них от механических повреждений.

13.2 Любые рекомендации по транспортированию, хранению и погрузочно-разгрузочным работам должны быть отчетливо видимыми на упаковке.

13.3 При транспортировании изделия должны быть надежно закреплены и предохранены от перемещения и механического повреждения.

Запрещается укладывать на изделия тяжелые грузы, способные вызвать их деформацию.

13.4 Изделия хранят в крытом хранилище или под укрытием.

14 Гарантии изготовителя

Изготовитель гарантирует соответствие изделий требованиям настоящего стандарта при соблюдении потребителем установленных правил транспортирования, хранения и указаний по применению.

УДК 692.415.001.4:006.354

ОКС 91.100.99

Ключевые слова: элементы систем безопасности для крыш, мостики, ступени, подножки, крюки безопасности, кровельные лестницы, технические требования, методы испытаний

БЗ 8—2018/48

Редактор *Е.А. Моисеева*
Технический редактор *В.Н. Прусакова*
Корректор *О.В. Лазарева*
Компьютерная верстка *Л.А. Круговой*

Сдано в набор 29.04.2019. Подписано в печать 28.05.2019. Формат 60×84¹/₈. Гарнитура Ариал.
Усл. печ. л. 2,79. Уч.-изд. л. 2,23.
Подготовлено на основе электронной версии, предоставленной разработчиком стандарта

Создано в единичном исполнении во ФГУП «СТАНДАРТИНФОРМ» для комплектования Федерального информационного фонда стандартов, 117418 Москва, Нахимовский пр-т, д. 31, к. 2.
www.gostinfo.ru info@gostinfo.ru