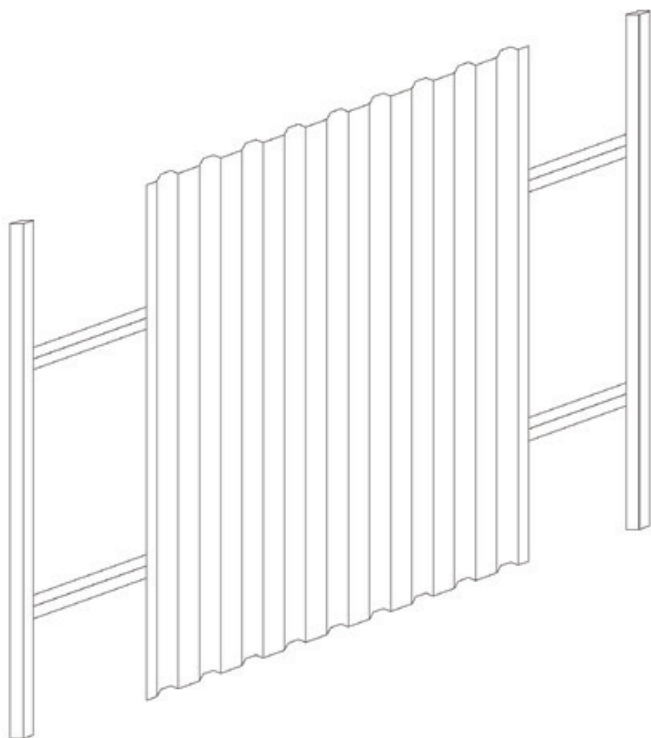


# ИНСТРУКЦИЯ ПО МОНТАЖУ ПОЛУКОЛПАКОВ /ПОЛУСТОЛБОВ



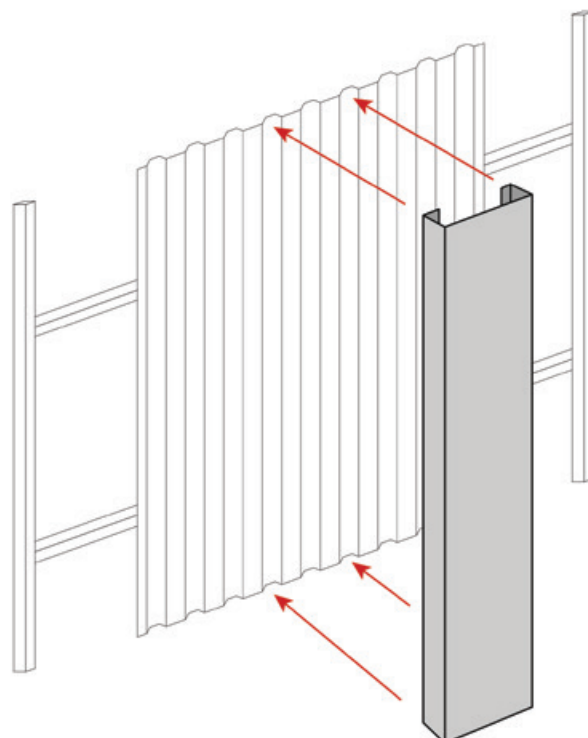
1

Смонтировать забор из профлиста



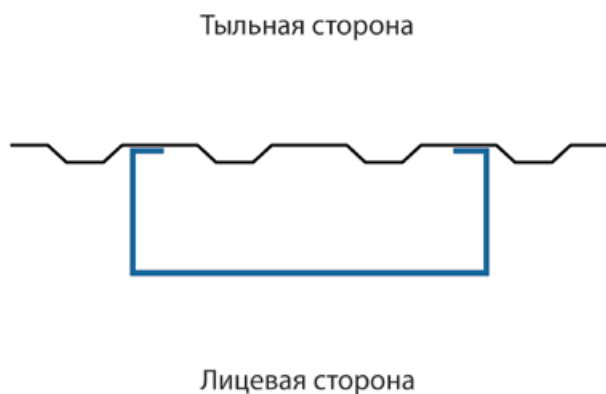
2

Поднести полустолб к лицевой поверхности забора



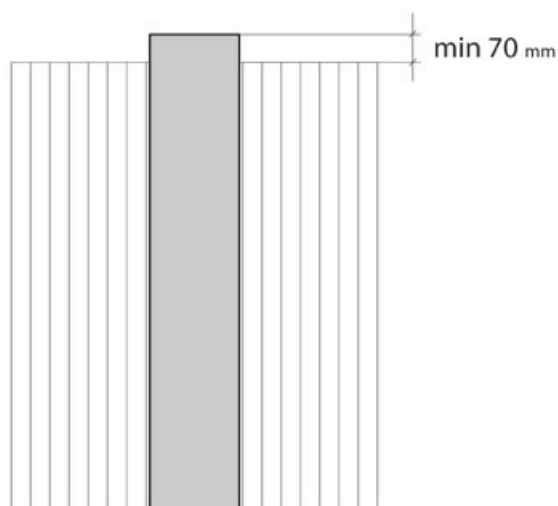
3

Опорные поверхности полустолба желательно устанавливать в нижние гофры профнастила.

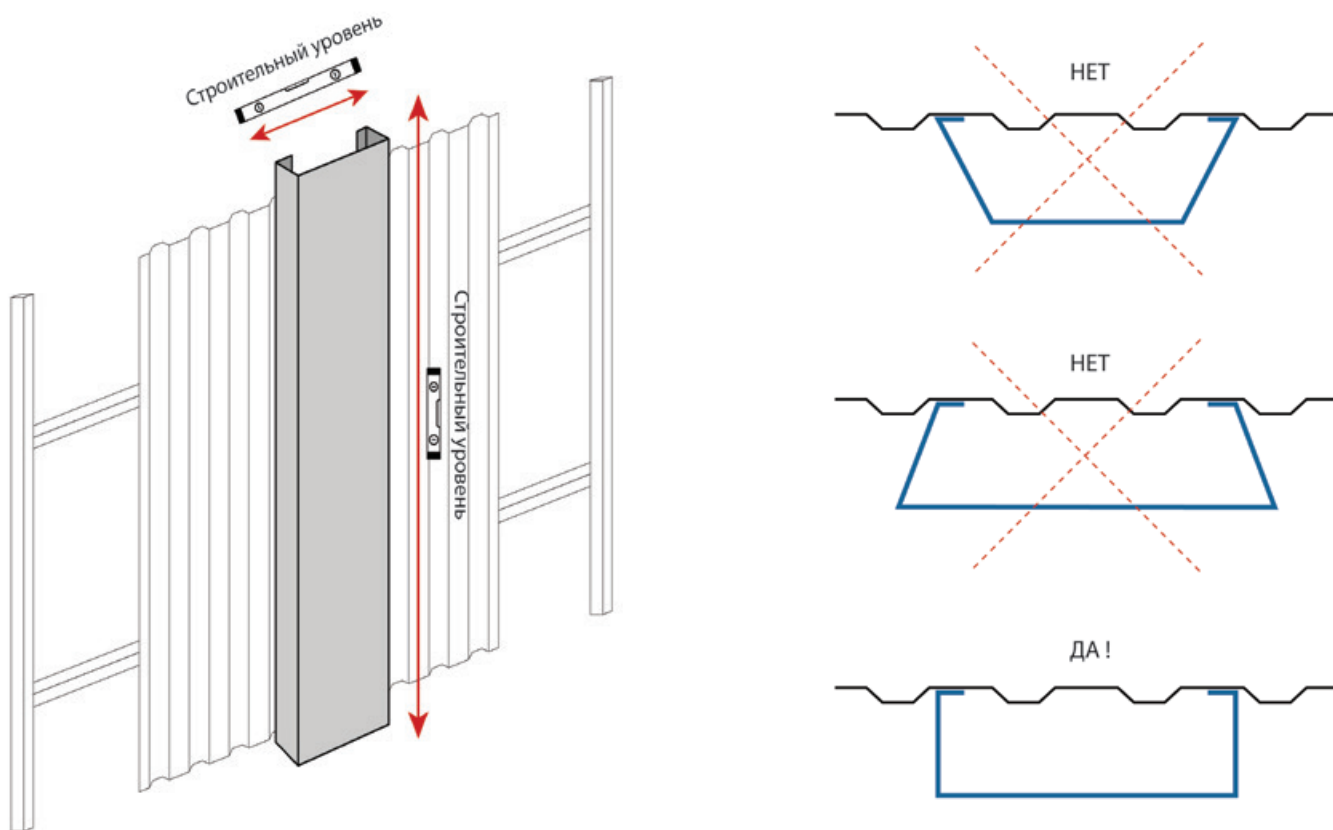


4

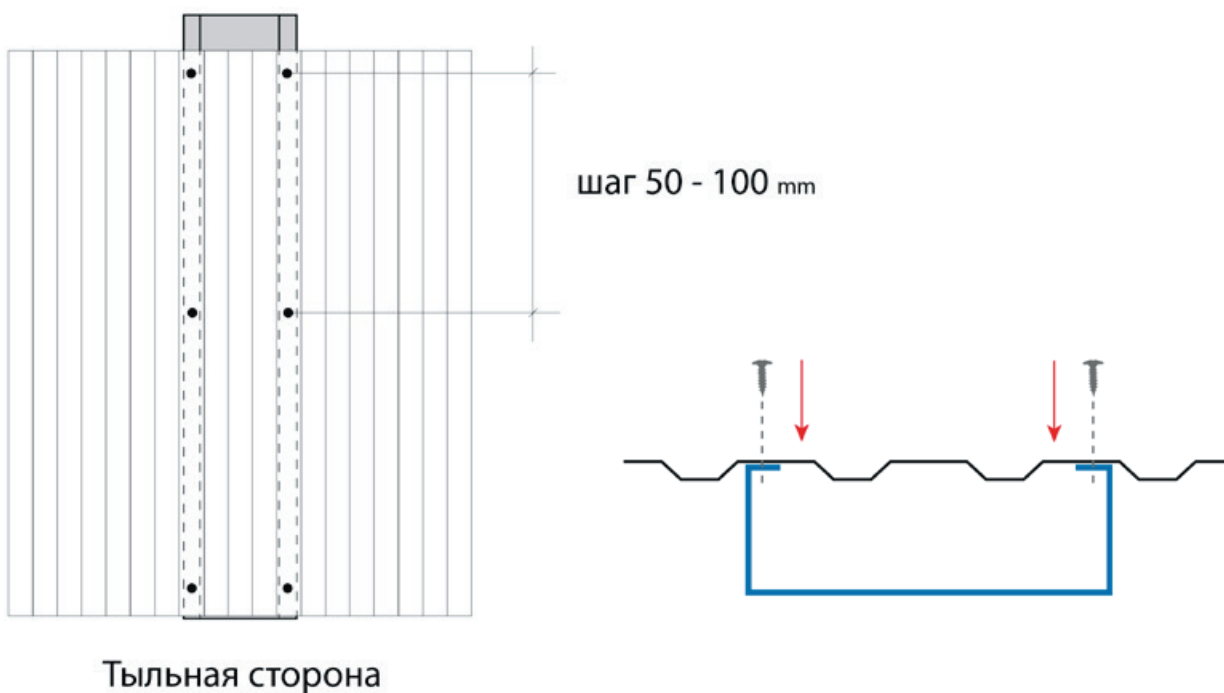
Верхняя точка полустолба должна быть минимум на 70 мм выше верхней точки профнастила, для нормального крепления колпака



**5** Выровнять уровень столба и перпендикулярных граней

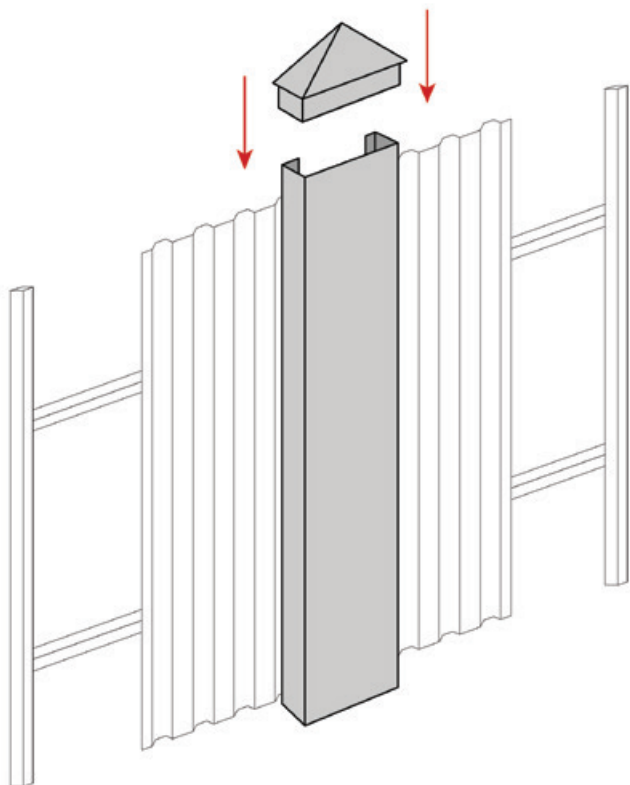


**6** Закрепить полустолб саморезами (ПШ или другим типом, или заклепками) с обратной стороны забора. Рекомендуемый шаг - 50-100 см, но не менее трех точек крепления на одну сторону.



7

Сверху на полустолб опустить колпак



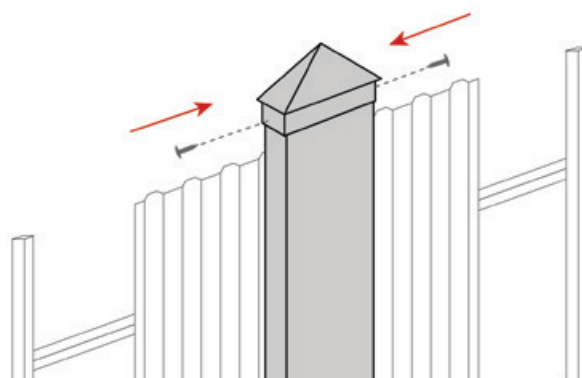
8

Выровнять горизонтальный уровень



9

Закрепить колпак саморезами (ПШ или другим типом, или заклепками) с торцевых сторон



10

По аналогии выполнить крепеж полустолбов и колпаков по всей длине забора с равным шагом

