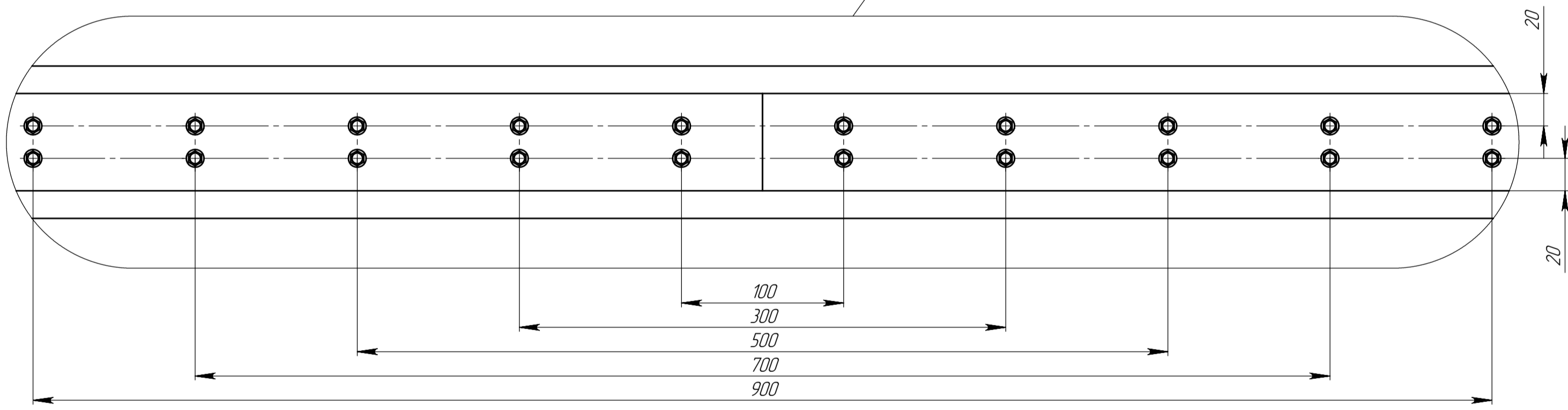
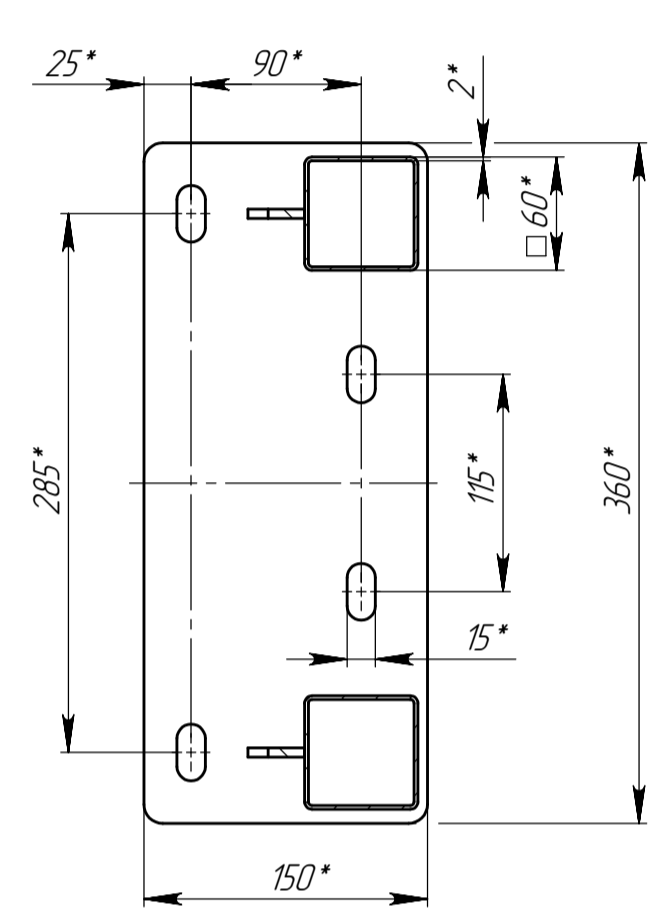


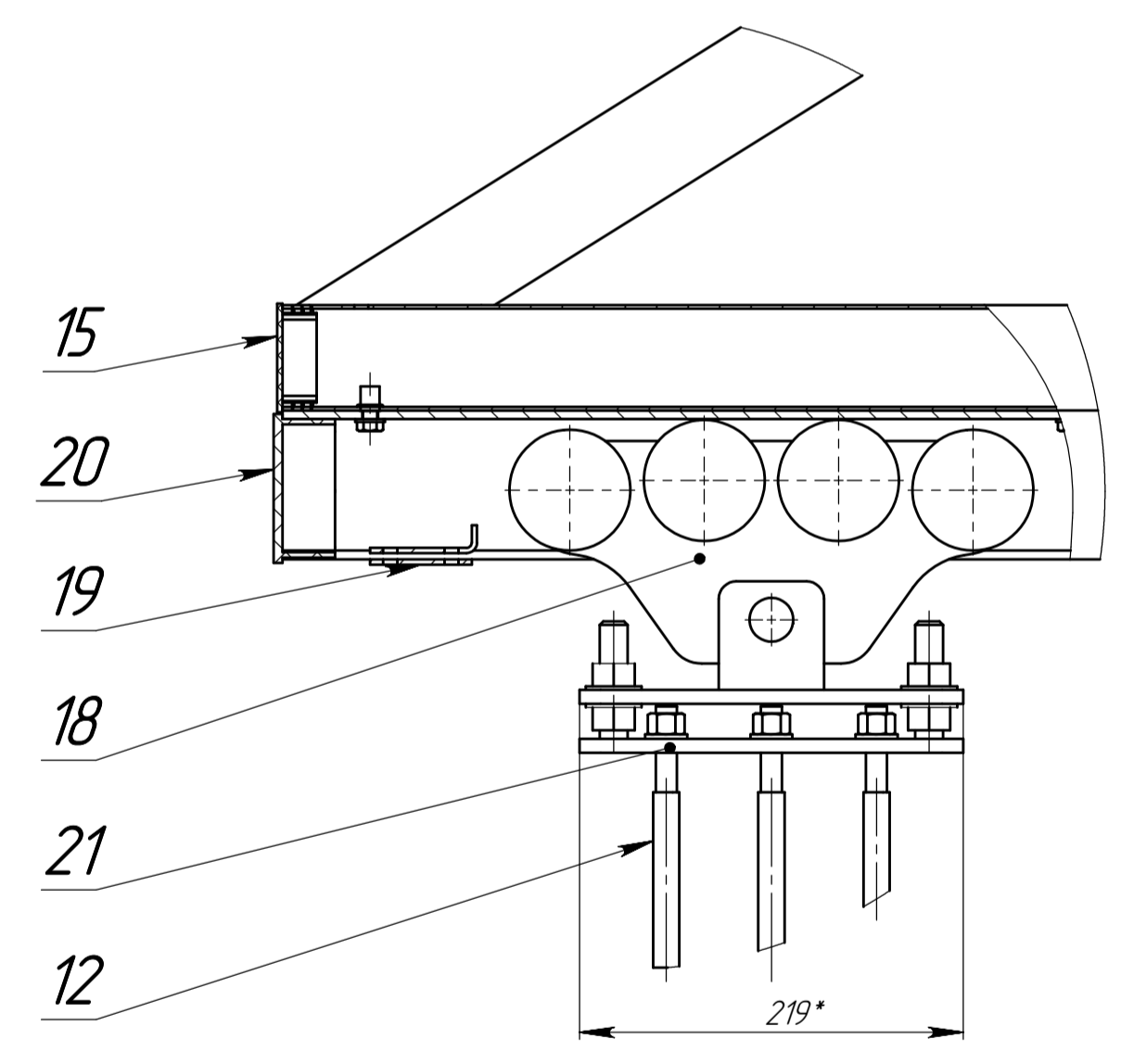
В (1:2.5)



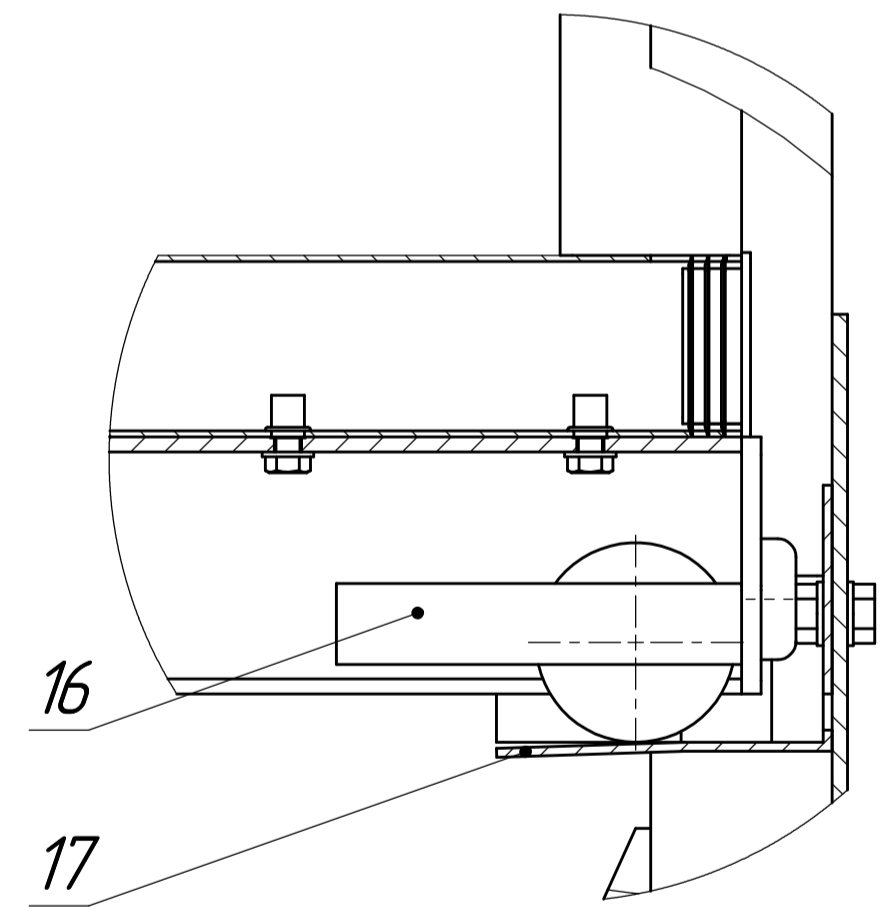
Б-Б (1:4)



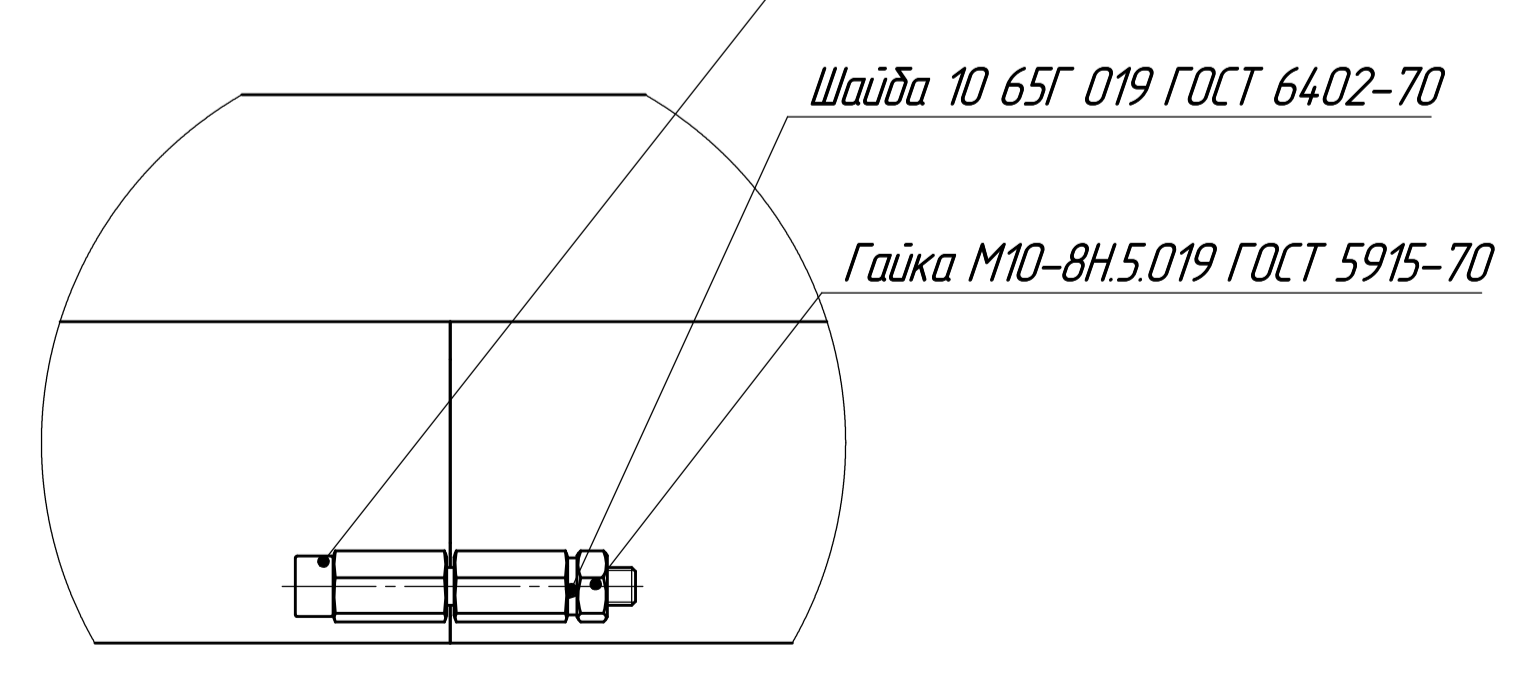
И (1:4)



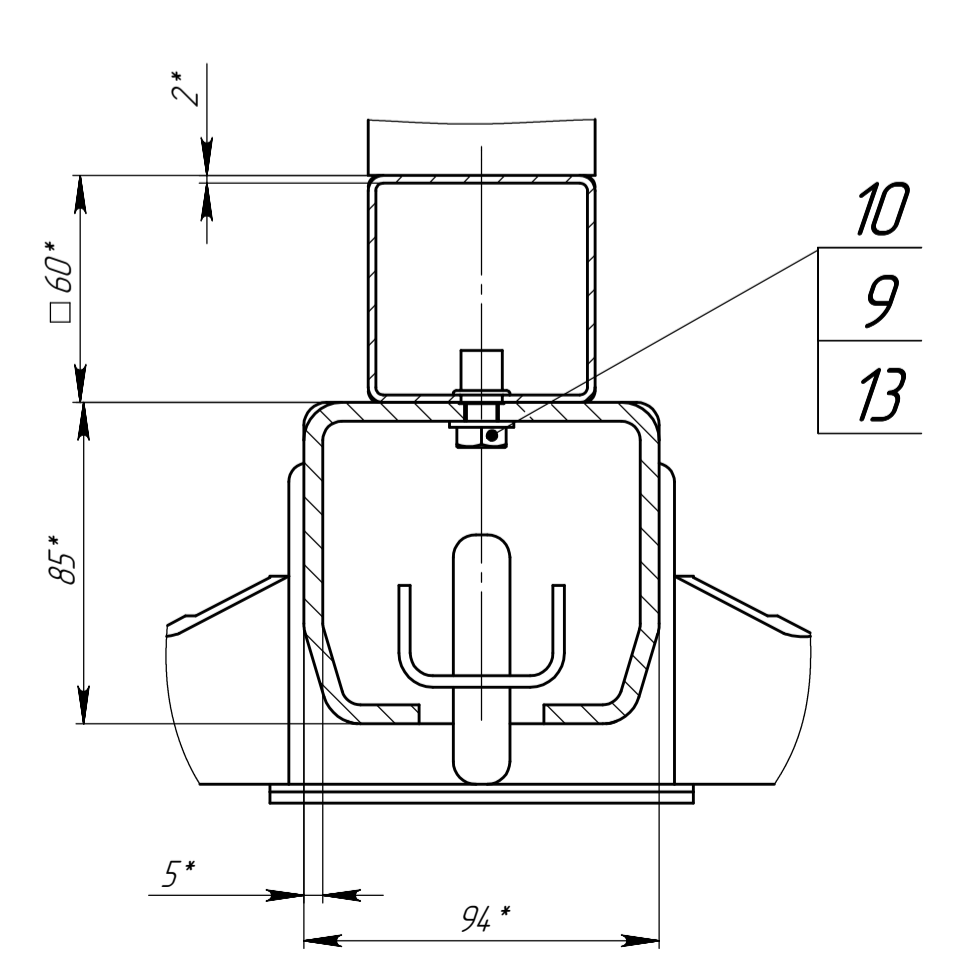
К (1:2.5)



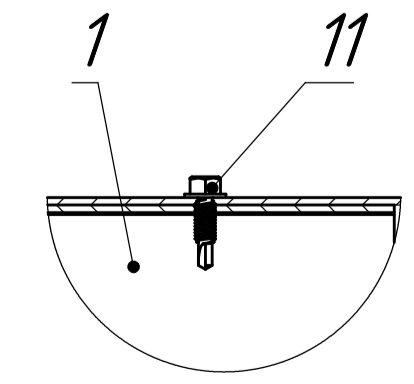
Г (1:2)



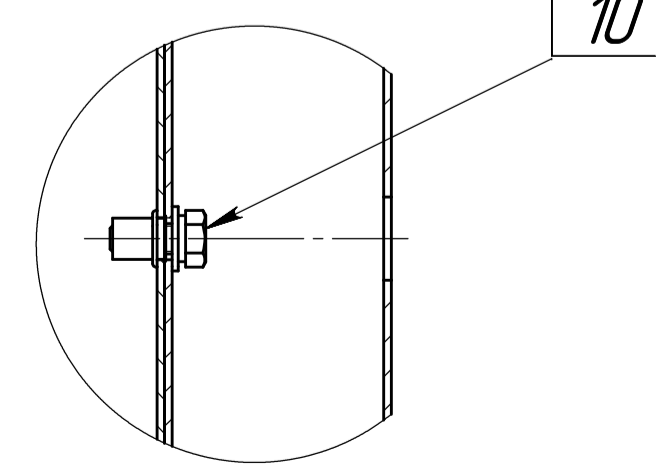
А-А (1:2)



Д (1:2)



Е (1:2)



Обозначение	L, мм	M, мм	N, мм	Масса, кг	Примечание
ВО.117-301-0	6000	8995	2281	263,27	x6,0
-01	5500	8495	2281	254,12	x5,5
-02	5000	7115	1401	228,05	x5,0

- *Размеры для справок
- ±IT14/2

ВО.117-301-ОСБ					
Ворота откатные					
Сварочный чертеж					
Изм.	Лист	№ докум.	Подп.	Дата	Лит.
Разраб.	Копылов			16.05.21	Масса
Проб.	Кухарук			16.05.21	Ск. таблицы
Т. контр.	Иванкин			16.05.21	1:20
Н. контр.	Домнишнина			16.05.21	Лист
Утв.	Кухарук			16.05.21	Листов 1
GRAND LINE®					
Копировал					
Формат А1					

Перл. листок ВО.117-301-0
Справ. №
Лист № 1
Всего листов 1
Лист № 1
Лист и дата
Лист № 1